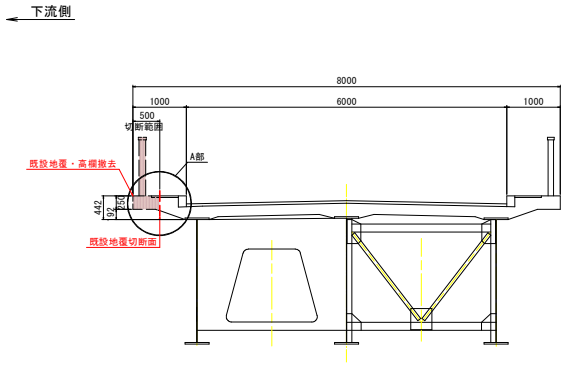


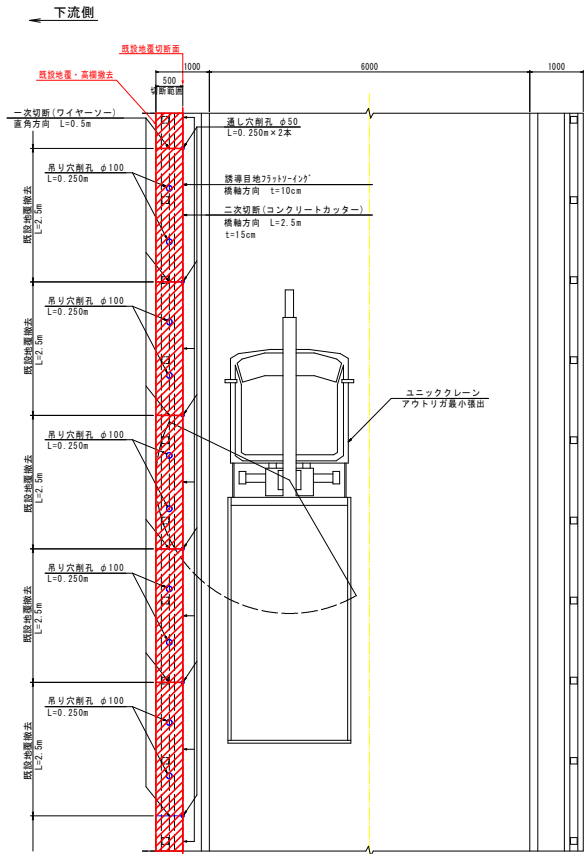
地覆部撤去ステップ図

下流側 S=1:50

正面図

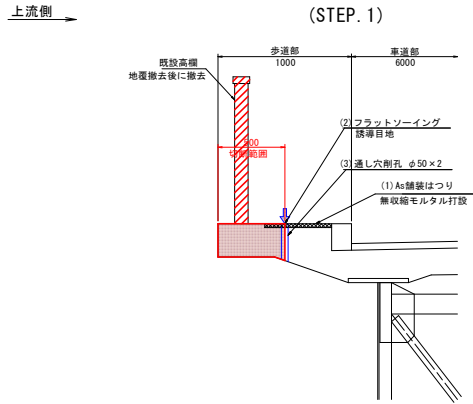


平面図

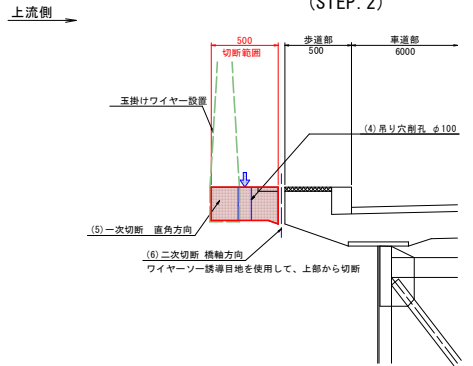


A部詳細図 S=1:20

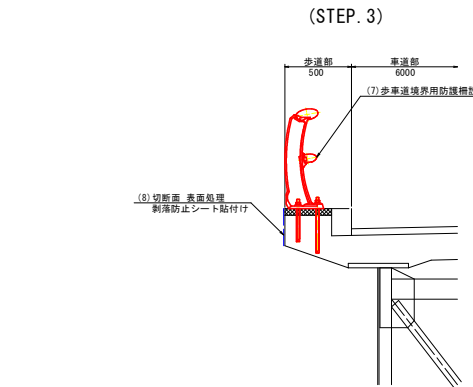
(STEP. 1)



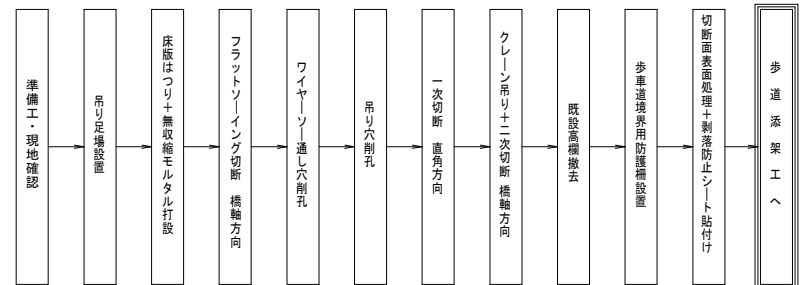
(STEP. 2)



(STEP. 3)



※地覆撤去は、1径間毎に撤去し、段階確認を受けること。
 ※地覆撤去完了後、上部工工事施工範囲毎に、測量することを予定している。
 ※クレーン吊二次切断については、地覆上部の切断精度を確保するため、フラットソー誘導目地を使用して、上部からの切断を予定している。



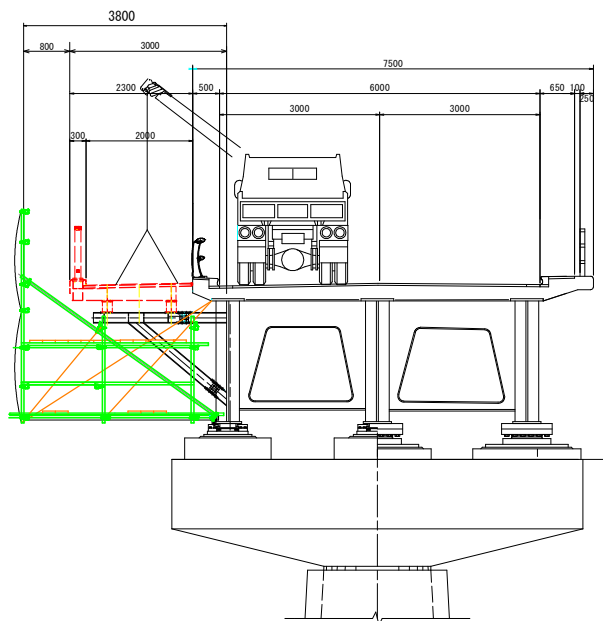
※既設高欄本体の塗膜には鉛が含まれている。

参考図面

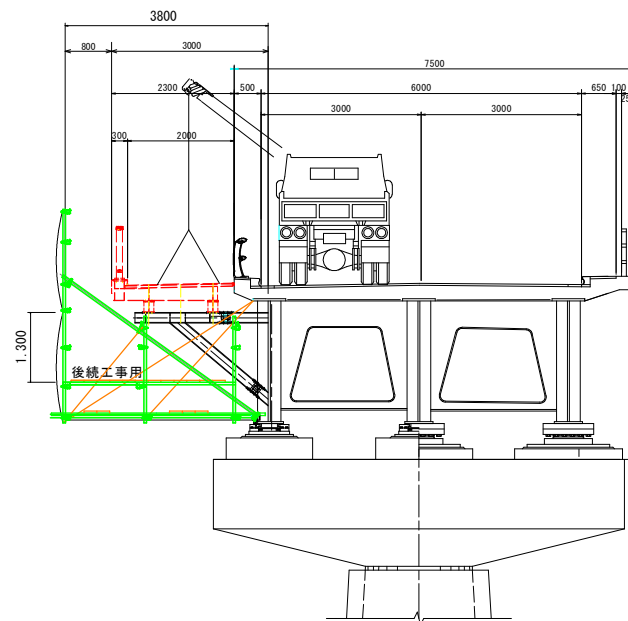
工事名	昭吉土 石井引田線(六条大橋) 石・懸垂-上橋・下穴橋 橋梁補修工事(1)(着指)
路線名等	(主)石井引田線(六条大橋)
工事箇所	名寄郡石井町豊原一橋野橋上取町下穴橋(渠1)区
図面名	地覆撤去ステップ図
縮尺	図示 図面番号 1/2
会社名	
事業者名	徳島県吉野川県土整備事務所

足場設置計画図(断面図)

S=1:50



STEP1 : 吊足場 (E) 設置 (後続工事用の架台含む)



STEP2 : 上段撤去⇒中段へ設置 (上段の盛替)

参考図面

工事名	昭吉土 石井引田線(六条大橋) 石・懸桁～上橋・下六橋 橋梁補修工事(1)(着指)		
路線名等	(主)石井引田線(六条大橋)		
工事箇所	名寄郡石井町豊原～須野郡上飯町下六橋(第1分節)		
図面名	足場設置計画図		
縮尺	図示	図面番号	2 / 2
会社名			
事業者名	徳島県吉野川県土整備事務所		